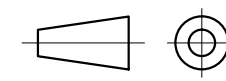
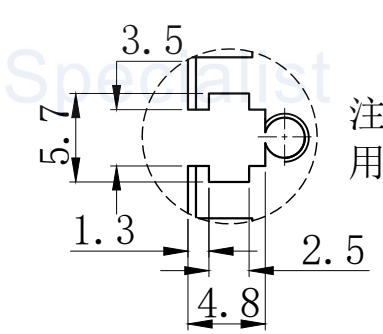
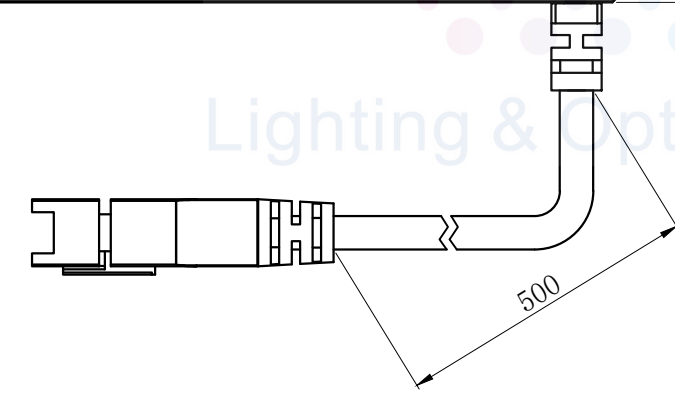
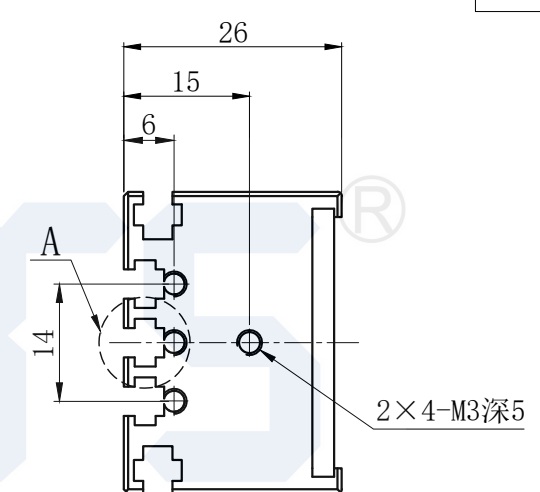
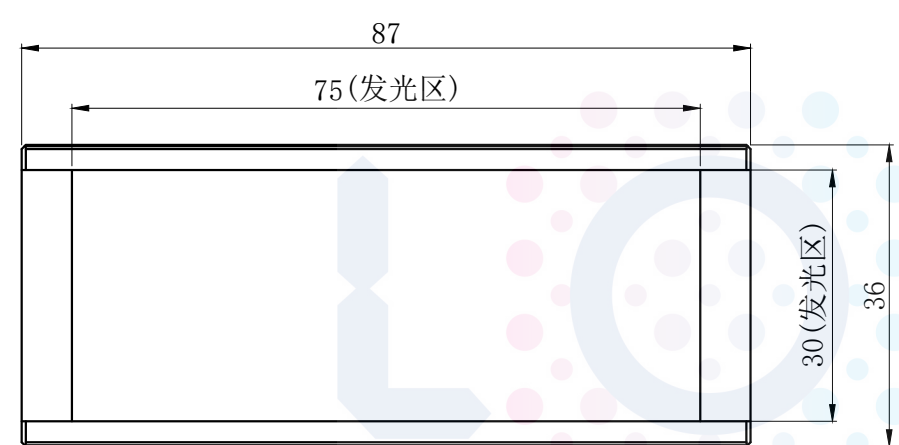
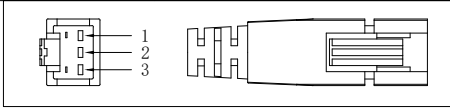


LTS-4BR7530



单位		mm (毫米)	产品型号	LTS-4BR7530
比例		1:1	LED发光色	R(红)/W(白)
版本		NO 1.0	输入电压	DC 24V(max)
			消耗功率	/
			电缆极性	1:+、2:NC、3:-



注：共有五个狭槽用于放置M3螺母。

视图A