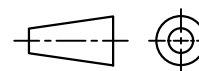
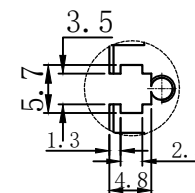
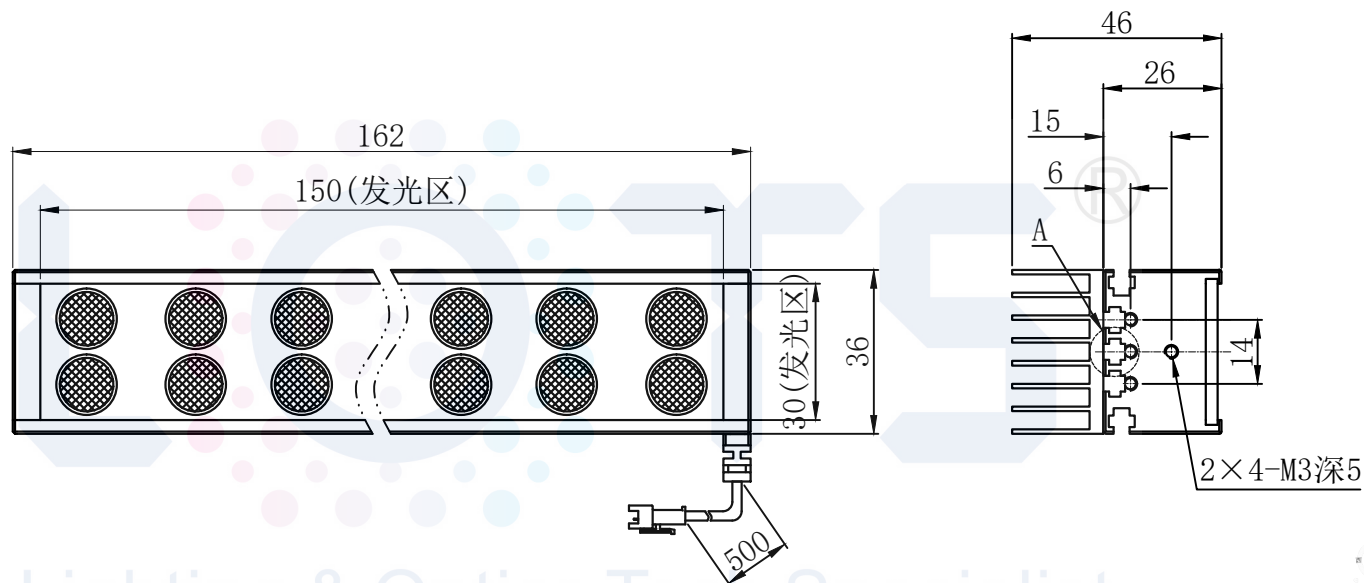


LTS-4BRH15030



产品型号	LTS-4BRH15030
LED发光色	白(W)/红(R)
输入电压	DC 24V(max)
消耗功率	4.8W(W)/4.8W(R)
电缆极性	1:+、2:NC、3:-



视图A

注：共有两个狭槽用于放置M3螺母。