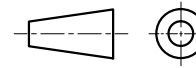
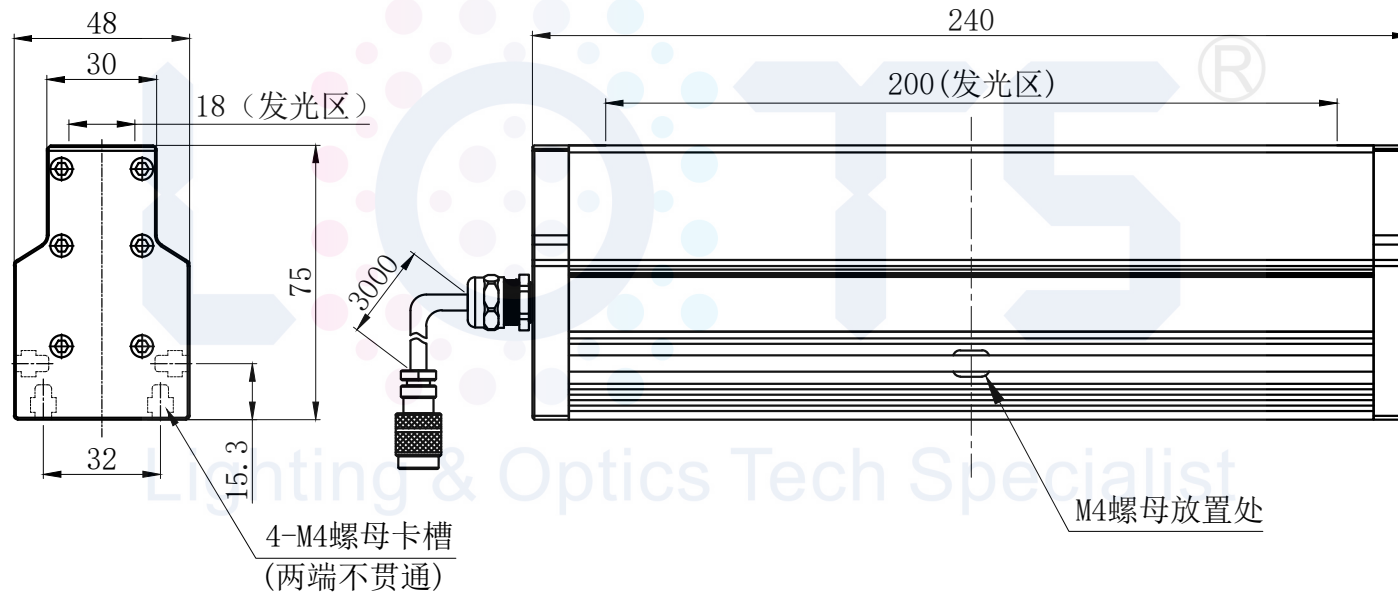


LTS-4LIN200



产品型号	LTS-4LIN200
LED发光色	R(红)/W(白)
输入电压	DC 24V(max)
消耗功率	/
电缆极性	1:LED+、2:LED-、3:NC、4:NC



注:四周有M4的螺母卡槽用于安装。