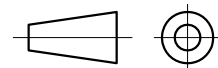
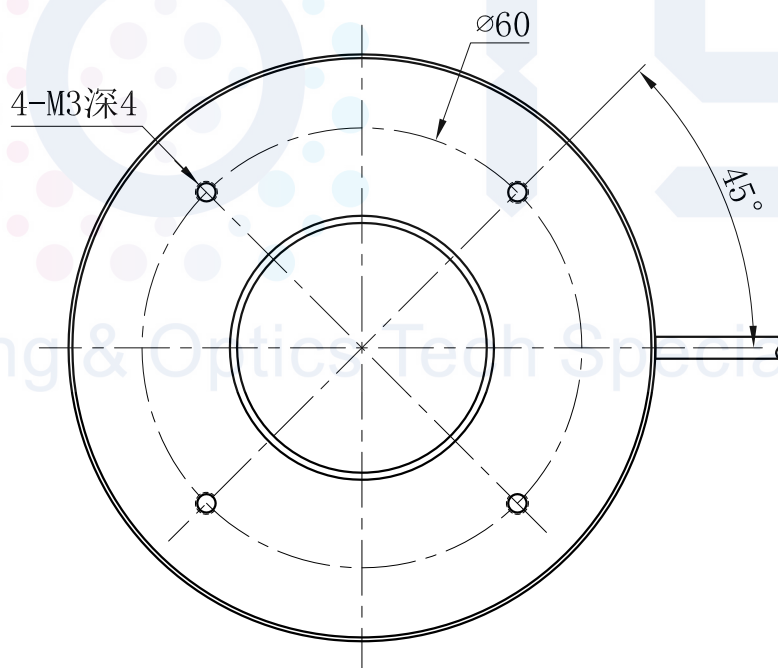
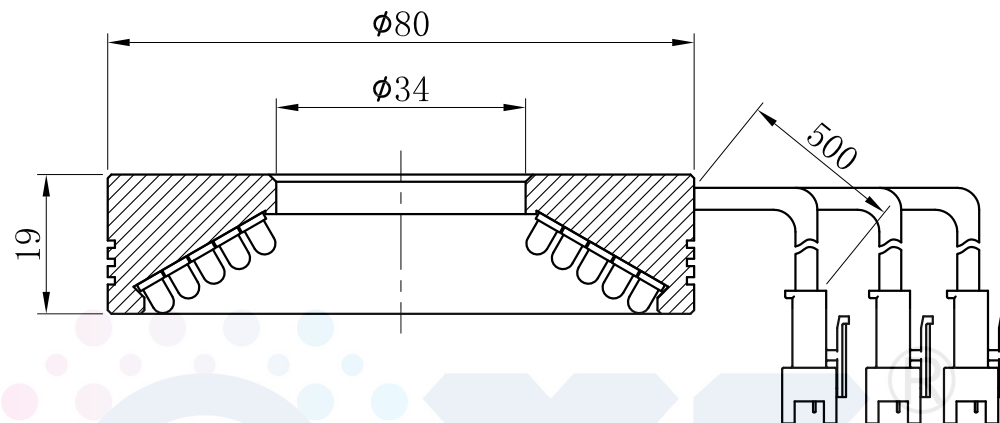


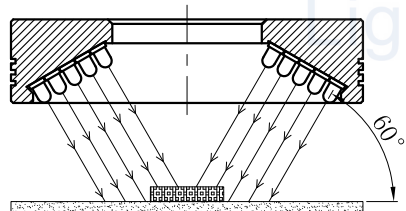
LTS-RN8060



产品型号	LTS-RN8060
LED发光色	R(红)/G(绿)/B(蓝)
输入电压	DC 24V(max)
消耗功率	5.28W(R)/5.28W(G)/5.28W(B)
电缆极性	1:+、2:NC、3:-



照明示意图



注：可选配平面漫射板