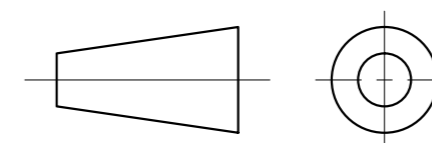


LTS-3RN18060



产品型号 LTS-3RN18060

LED发光色 R(红)/W(白)

单位 mm (毫米)

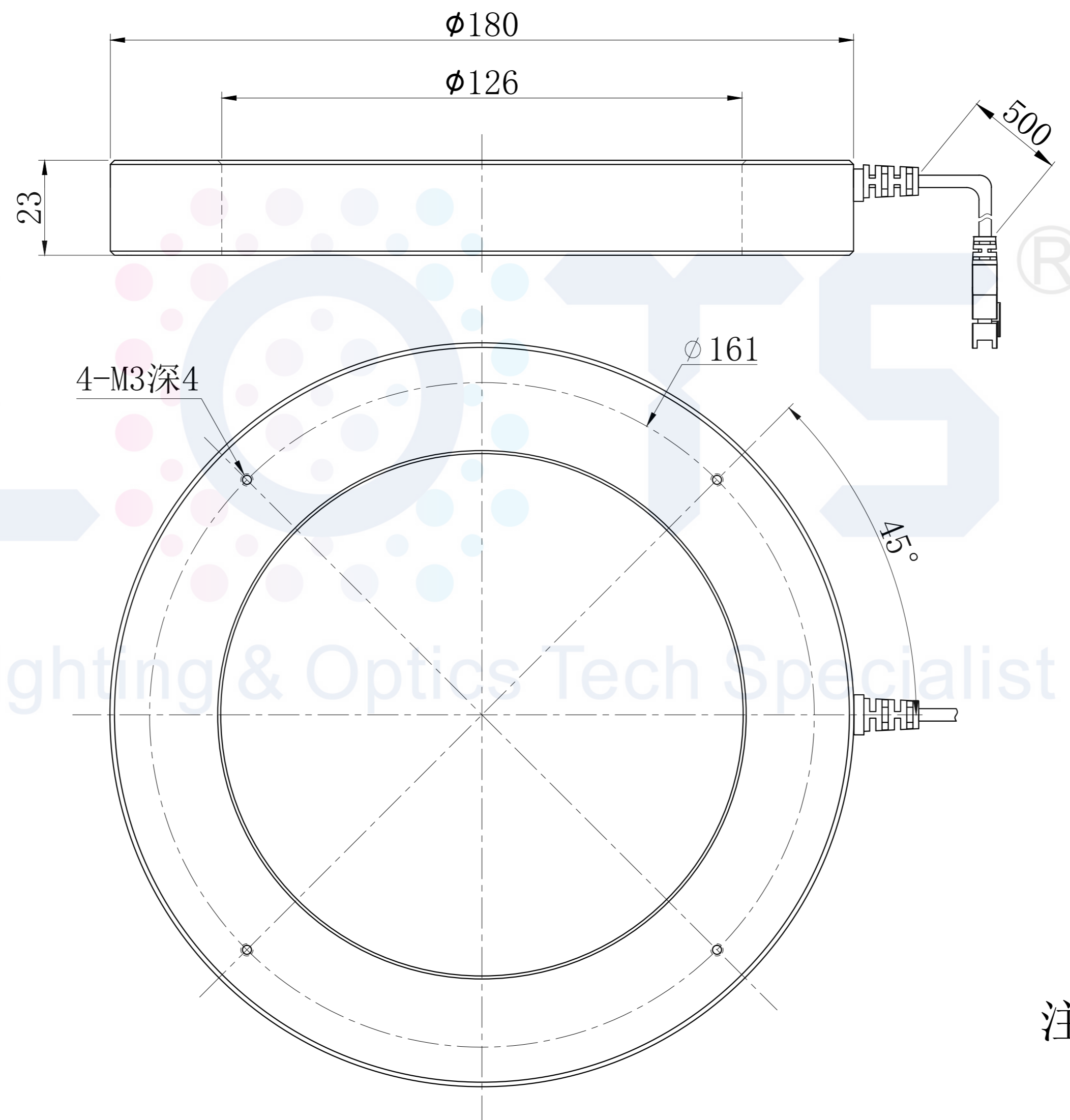
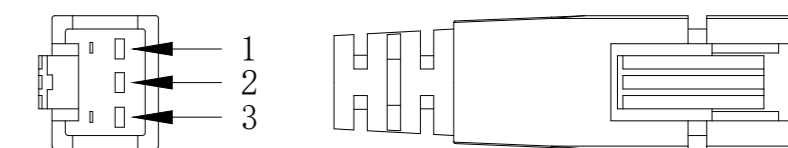
输入电压 DC 24V(max)

比例 1:1

消耗功率 /

版本 NO 1.8

电缆极性 1:+、2:NC、3:-



注：可选配杯状漫射板