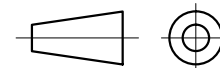
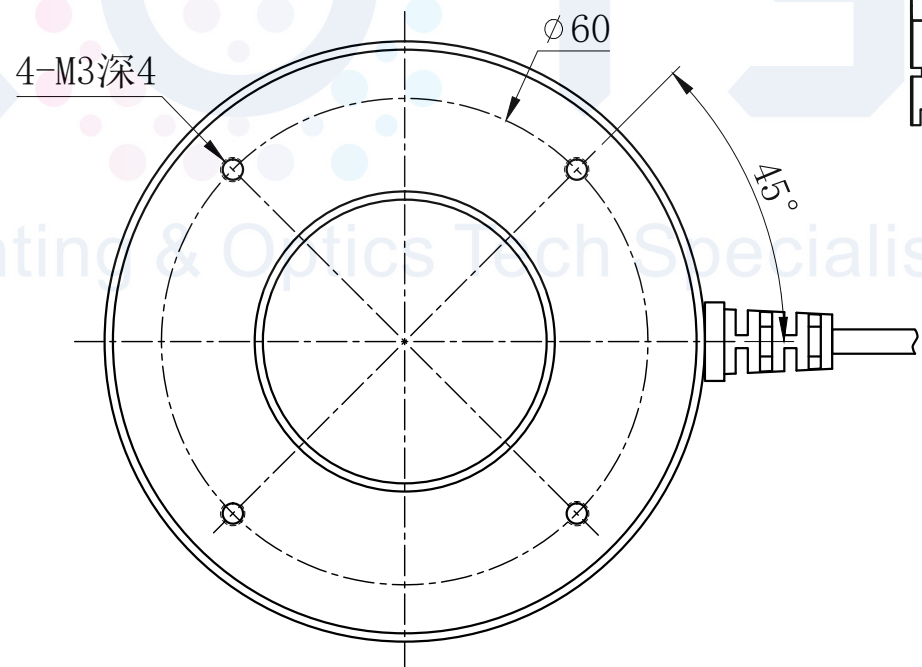
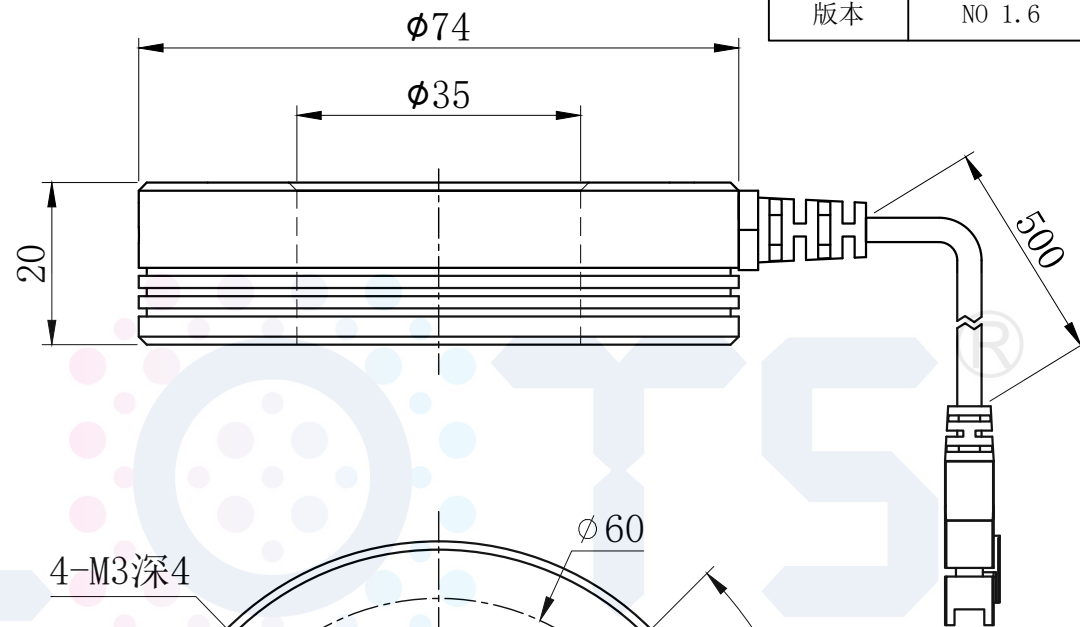
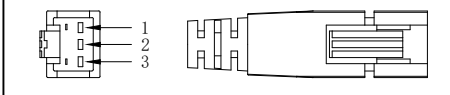


# LTS-3RN7460



产品型号		LTS-3RN7460	
LED发光色		R(红)/W(白)	
单位	mm(毫米)	输入电压	DC 24V(max)
比例	1:1	消耗功率	/
版本	NO 1.6	电缆极性	1:+、2:NC、3:-



注：可选配漫射板



Lighting & Optics Tech Specialist