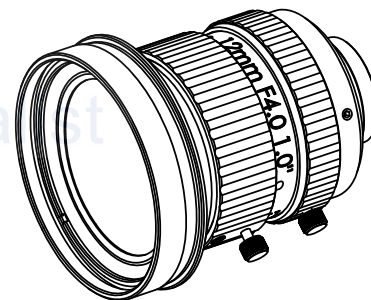
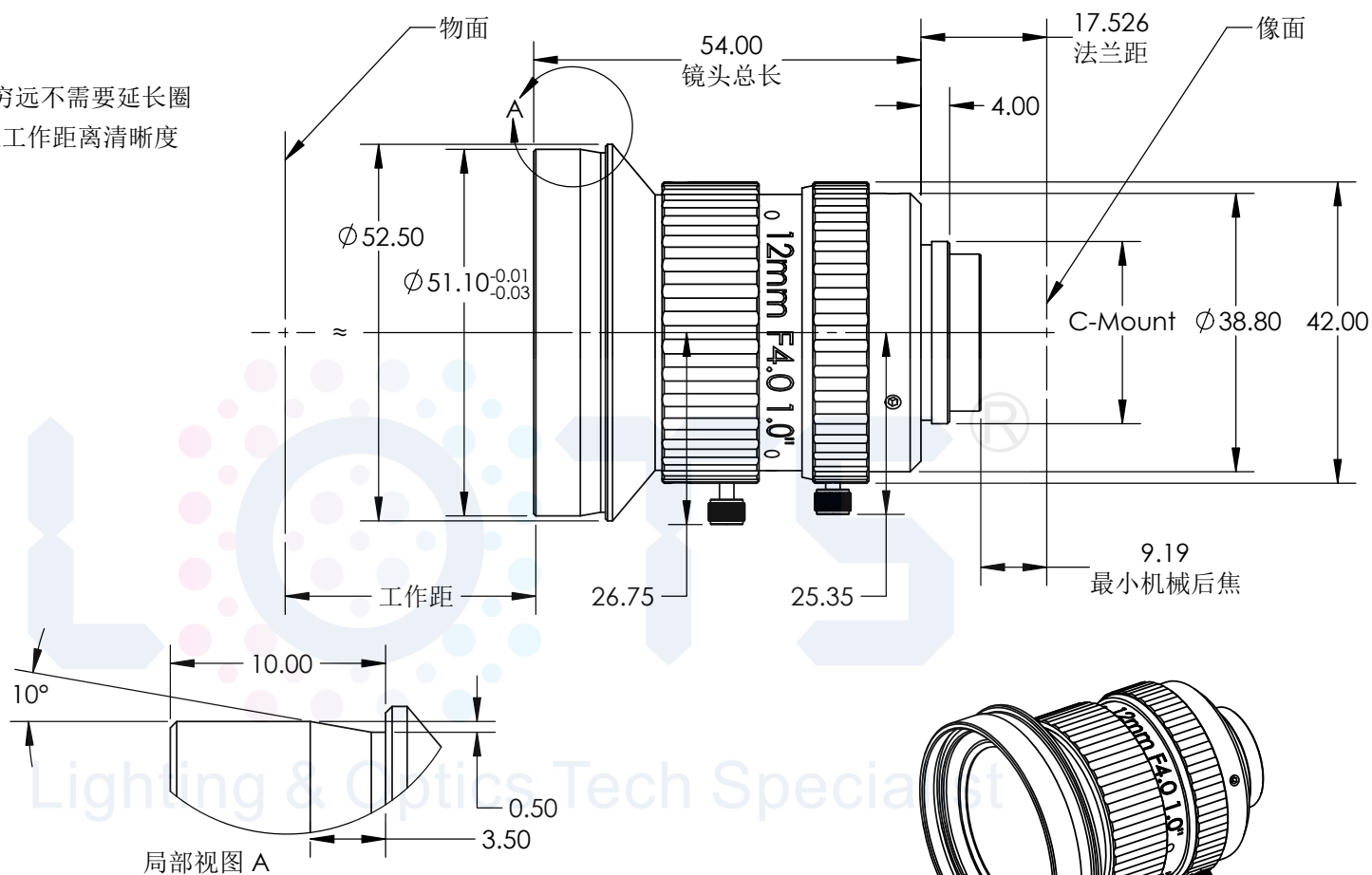


1" 12mm F4.0 规格书

特点

1. 高分辨率：2000万2.4um芯片
2. 零畸变：@800工作距
3. 无热化：-20 ~+60 不虚焦
4. 大行程调焦范围：150mm到无穷远不需要延长圈
5. 浮动结构设计：更好的兼容远近工作距离清晰度

型号	1"12mm
焦距	12mm
像面尺寸	Ø16mm 1"
光圈范围	F4.0~F11
工作距离	150mm~无穷远
接口	C-Mount
滤镜接口	51.10 V口
重量	g
温度范围	-20°C~+60°C



工作距离 mm	共轭距 mm	镜头长度 mm	放大率	光学畸变	1" 2000万		2/3" 800万		1/1.7" 1200万	
					水平mm	垂直mm	水平mm	垂直mm	水平mm	垂直mm
					13.133	8.755	7.825	7.803	7.4	5.6166
150	222	54	0.075	-2.65%	174.8	115.3	102.9	102.6	97.2	73.6
250	322	54	0.045	-1.62%	291.5	193.1	172.3	171.9	162.9	123.3
350	422	54	0.032	-1.03%	404.9	268.8	240	239.3	226.8	171.8
450	522	54	0.025	-0.65%	517.5	344.1	307.2	306.4	290.4	220
550	622	54	0.021	-0.39%	629.9	419.2	374.3	373.3	353.8	268
650	722	54	0.018	-0.20%	742.2	494.3	441.4	440.1	417.2	316.1
750	822	54	0.015	-0.06%	854.3	569.3	508.4	506.9	480.6	364.1
1000	1072	54	0.012	0.19%	1134.5	756.6	675.8	673.9	638.8	484.1
1250	1322	54	0.009	0.34%	1414.6	943.9	843.1	840.7	797	604
1500	1572	54	0.008	0.44%	1694.6	1131.2	1010.4	1007.5	955.2	723.9

标题

1"12mm规格书

图号

版本

描述